



Dual HS 15 Dual P 44

Service-Anleitung

Ausgabe August 1971



Technische Daten

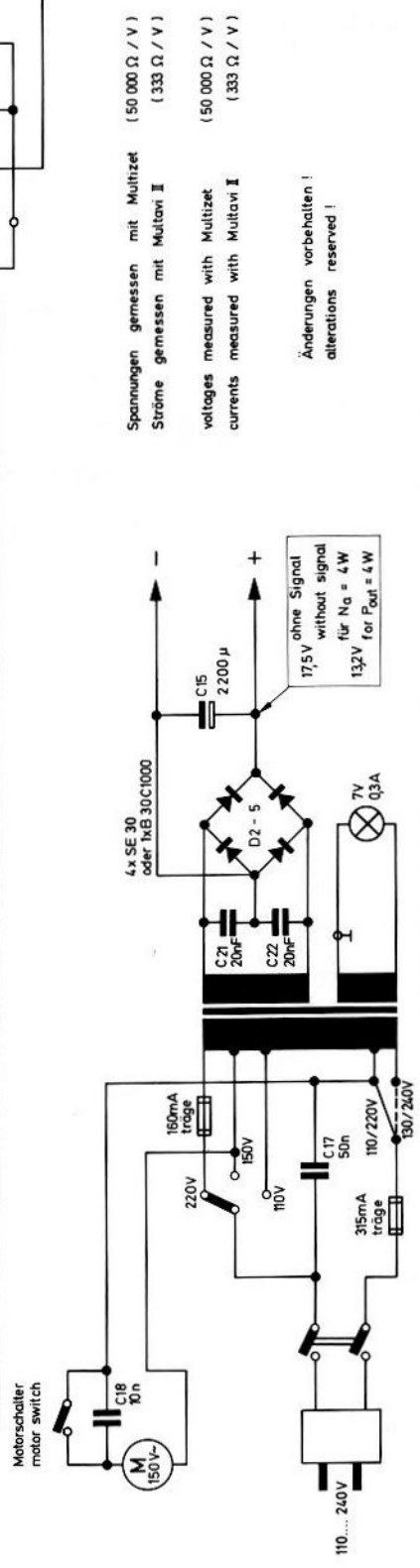
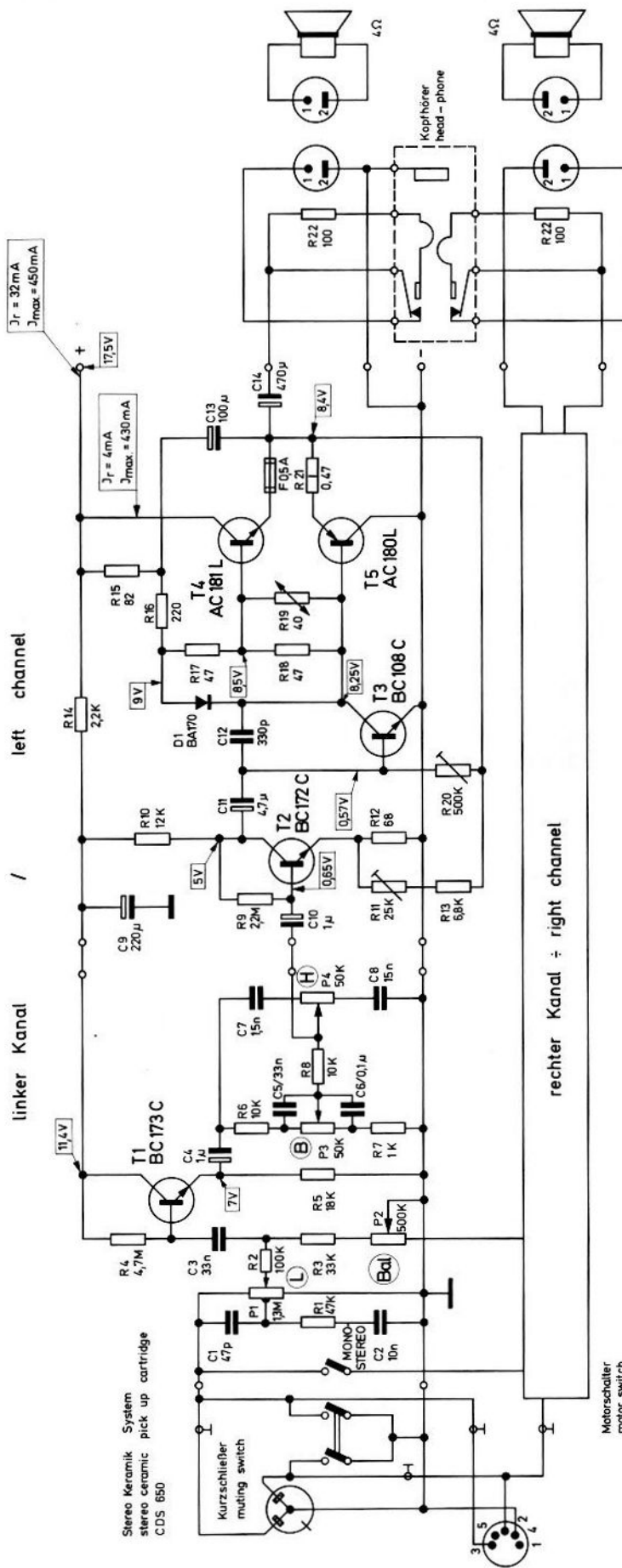
Ausgangsleistung (gemessen an 4 Ohm)	
Musikleistung	2 x 6 Watt
Dauerleistung	2 x 4 Watt
Eingangsempfindlichkeit	400 mV an 470 kOhm
Übertragungsbereich	
gemessen bei mechanischer Mittenstellung der Klangregler	20 Hz – 20 kHz ± 3 dB
Klangregler	
Bässe	± 14 dB bei 100 Hz
Höhen	± 14 dB bei 10 kHz
Lautstärkereglern	
mit physiologischer Regelcharakteristik auf beide Kanäle wirksam	
Balanceregler	Regelbereich 10 dB
Stereo/Mono-Schalter	
Fremdspannungsabstand	≥ 60 dB
Übersprechdämpfung	bei 1000 Hz ≥ 45 dB
Leistungsaufnahme	ca. 30 VA
Stromaufnahme	ca. 135 mA

Netzspannungen	umschaltbar	110, 150, 220 V
	umlötbar	130, 240 V
Sicherungen	220, 240 V	160 mA träge
	110, 130, 150 V	315 mA träge
Bestückung	6 Silizium-Transistoren	
	4 Germanium-Leistungstransistoren	
	2 Silizium-Dioden	
	1 Selen-Gleichrichter, oder 4 Silizium-Dioden	
	2 G-Schmelzeinsätze 0,5 A flink zur Absicherung der Endstufen	
Ausgänge	2 Lautsprecherbuchsen DIN 41 529, 4 Ohm	
	1 Koaxialbuchse 1/4" für Kopfhöreranschluß	
Lautsprecher	2 Lautsprecherboxen mit je einem 6 Watt Spezial-Breitband-Lautsprecher	
Maße	Dual P 44	410 x 200 x 340 mm
	Dual HS 15	410 x 200 x 340 mm
Gewicht	Dual P 44	10,5 kg
	Dual HS 15	10,7 kg

Fig. 1

Schaltschema Wiring diagram

Verstärker TV 174 Amplifier TV 174



Spannungen gemessen mit Multizet (50 000 Ω / V)
 Ströme gemessen mit Multavi II (333 Ω / V)
 voltages measured with Multizet (50 000 Ω / V)
 currents measured with Multavi I (333 Ω / V)

Änderungen vorbehalten!
 alterations reserved!

Prüf- und Justierdaten

Stromaufnahme:	bei 220 V im Leerlauf bei 220 V und Vollast (3,1 V / 4 Ohm)	ca. 40 mA ca. 100 mA
Betriebsspannung: (Netzteil)	im Leerlauf bei Vollast (3,1 V / 4 Ohm)	17,5 – 19 V 13,5 – 15 V
Ruhestrom der Endstufe:	nach ca. fünf Minuten Betriebszeit	max. 45 mA
Ausgangsleistung und Lautstärkereglер:	<p>1000 Hz, 310 mV über Buchse "Radio" einspeisen, Eingangswahlschalter in Stellung "Tuner", Baß-, Höhen- und Lautstärkereglер offen, Balancereglер in Mittenstellung, beide Kanäle ansteuern. Mit dem Regler R 11 die Ausgangsspannung auf 3,1 V/Kanal an 4 Ohm einstellen.</p> <p>Die 1000 Hz-Sinuskurve muß bei beiden Kanälen verzerrungsfrei sein. Eine Korrektur ist am Regler R 20 vorzunehmen.</p> <p>Am Kopfhörerausgang (mit 400 Ohm abgeschlossen) müssen 2,8 – 3,8 V anliegen und an der Tonbandbuchse (Stifte 1/2 und 4/2) 25 – 30 mV (Abschlußwiderstand 100 kOhm).</p> <p>Lautstärkereglер im gesamten Regelbereich auf Parallelität der Reglerbahnen überprüfen. Kanalabweichung K 2 / K 1 im Bereich zwischen aufgedrehtem Lautstärkereglер und mech. Mittenstellung: max. 4 dB</p> <p>Kanalabweichung K 1 / K 2 im Bereich zwischen mech. Mittenstellung und 40 dB unter Vollaussteuerung: max. 6 dB</p>	

Überprüfung der Baß- und Höhenanhebung bzw. Absenkung:

Ausgangssignal 100 mV, 1000 Hz, alle Regler aufgedreht. Balancereglер in Mittenstellung.

Baßregler

Baßanhebung bei	100 Hz:	14 dB ± 2 dB
Baßabsenkung bei	100 Hz:	14 dB ± 2 dB
Kanalabweichung max.:		3 dB

Höhenregler

Höhenanhebung bei	10 kHz:	14 dB ± 2 dB
Höhenabsenkung bei	10 kHz:	14 dB ± 2 dB
Kanalabweichung max.:		3 dB

Physiologische Lautstärkereglung:

Lautstärke-, Baß- und Höhenregler voll aufdrehen, Balancereglер in Mittenstellung, Eingangswahlschalter in Stellung "Tuner". 1000 Hz, 310 mV über Eingang "Radio" einspeisen (Ausgangsspannung 3,1 V an 4 Ohm/Kanal = + 6 dB). Mit dem Lautstärkereglер die Ausgangsspannung um 30 dB verringern.

Baßanhebung bei	100 Hz:	22 dB ± 2,5 dB	} bezogen auf 1000 Hz
Höhenanhebung bei	10 kHz:	23 dB ± 2,5 dB	

Balancereglер:

Regelbereich 8 – 12 dB

Eingangsempfindlichkeit:

Lautstärke-, Baß- und Höhenregler offen, Balancereglер in mech. Mittenstellung, Meßfrequenz 1000 Hz.

Erforderliche Eingangsspannung für 1 V Ausgangsspannung an 4 Ohm/Kanal 70 mV

Störspannung:

Verstärker-Eingang mit 10 kOhm abschließen, Lautstärke-, Baß- und Höhenregler aufdrehen, Balancereglер in elektr. Mittenstellung. Die Störspannung am Ausgang (4 Ohm reell/Kanal) darf max. 4 mV/Kanal betragen.

Fig. 2 Ätzschtaltplatte des Netzteils 222 748 (Leiterseite)

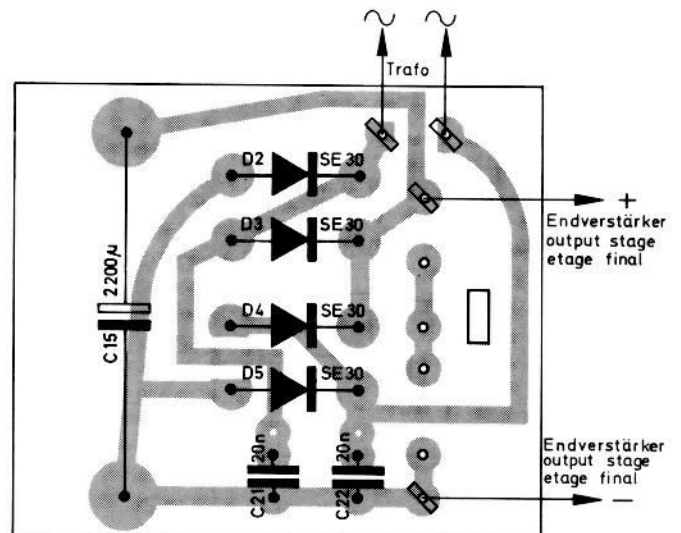


Fig. 3 Schaltschema des Regelverstärkers

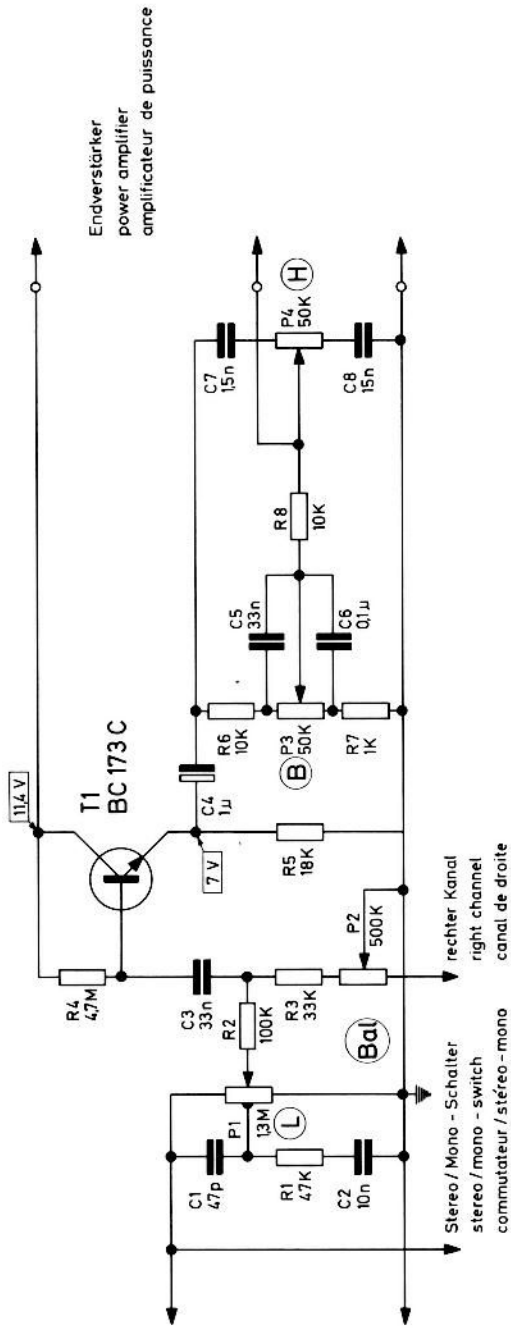


Fig. 4 Ätzschatplatte des Regelverstärkers 213 872 (Leitenseite)

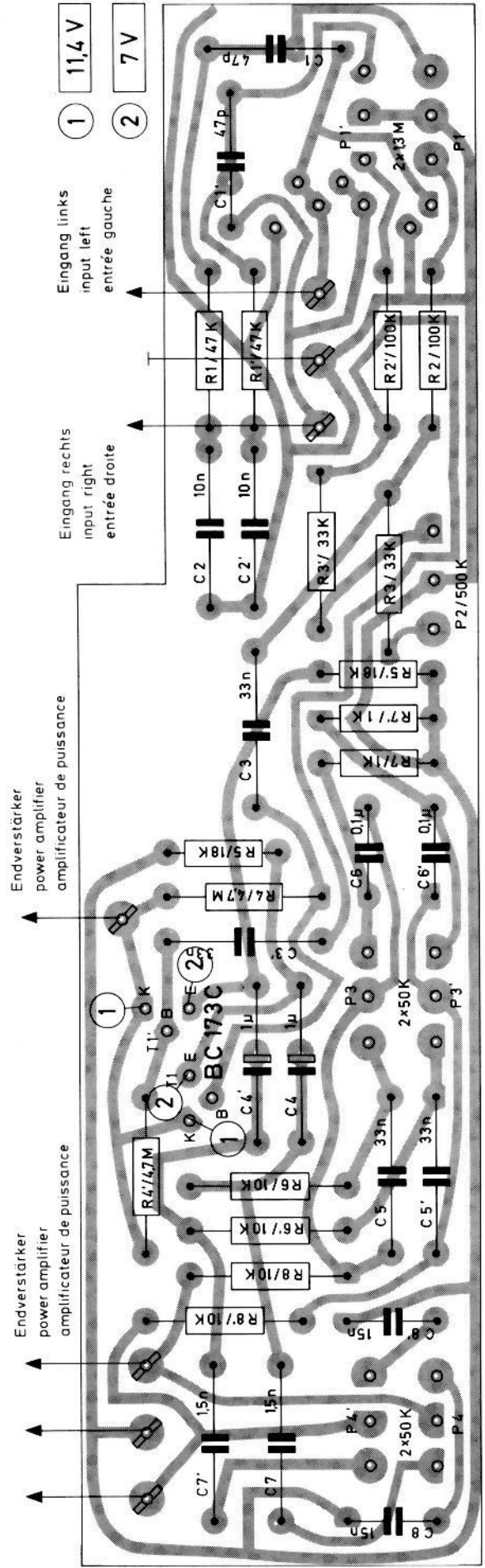


Fig. 5 Schaltschema des Endverstärkers

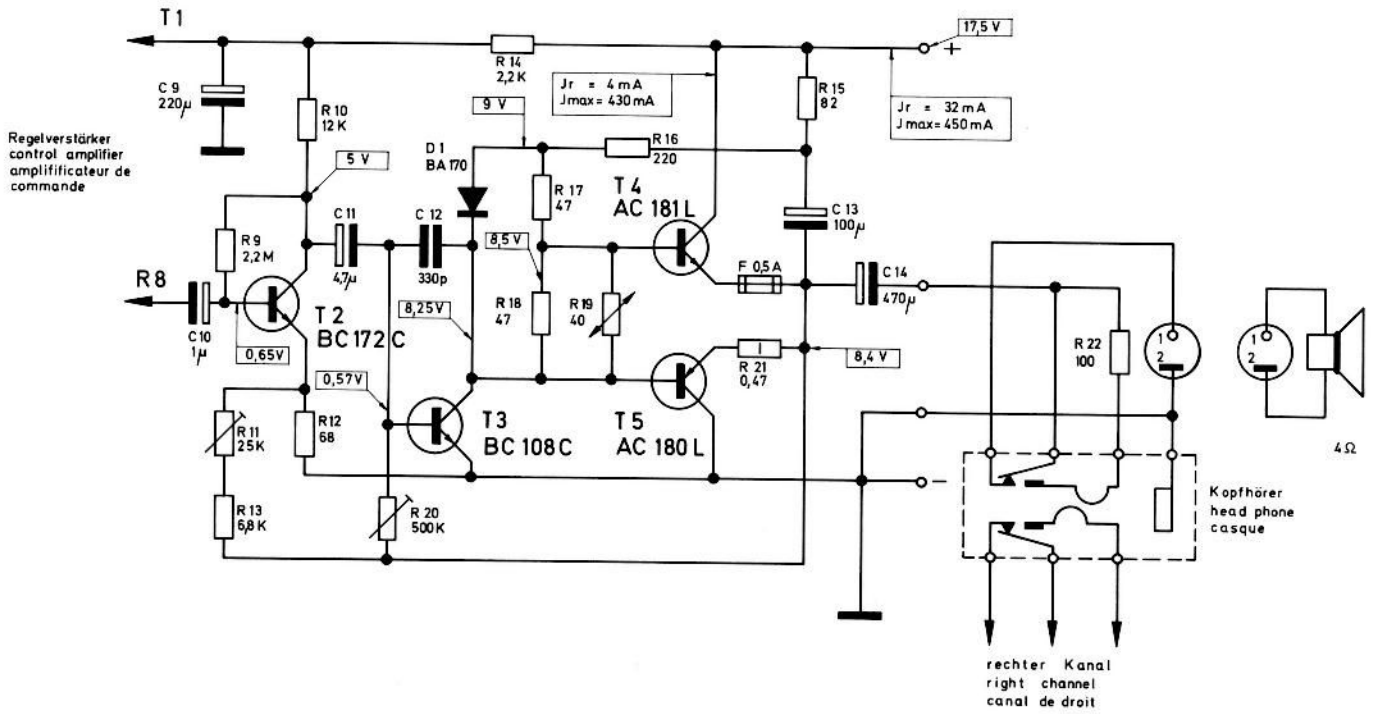


Fig. 6 Ätzschatplatte des Endverstärkers 221 189 (Leiterseite)

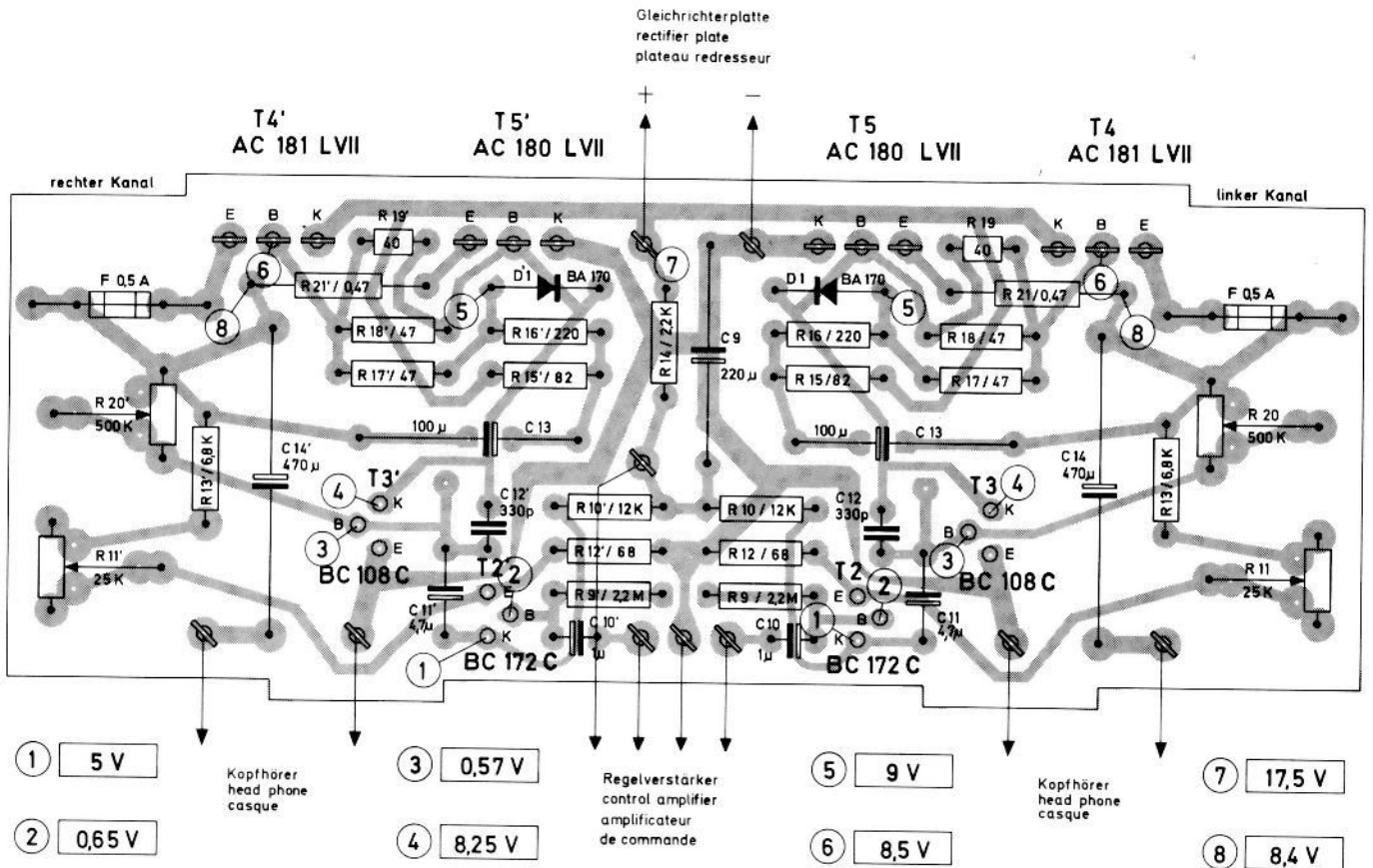
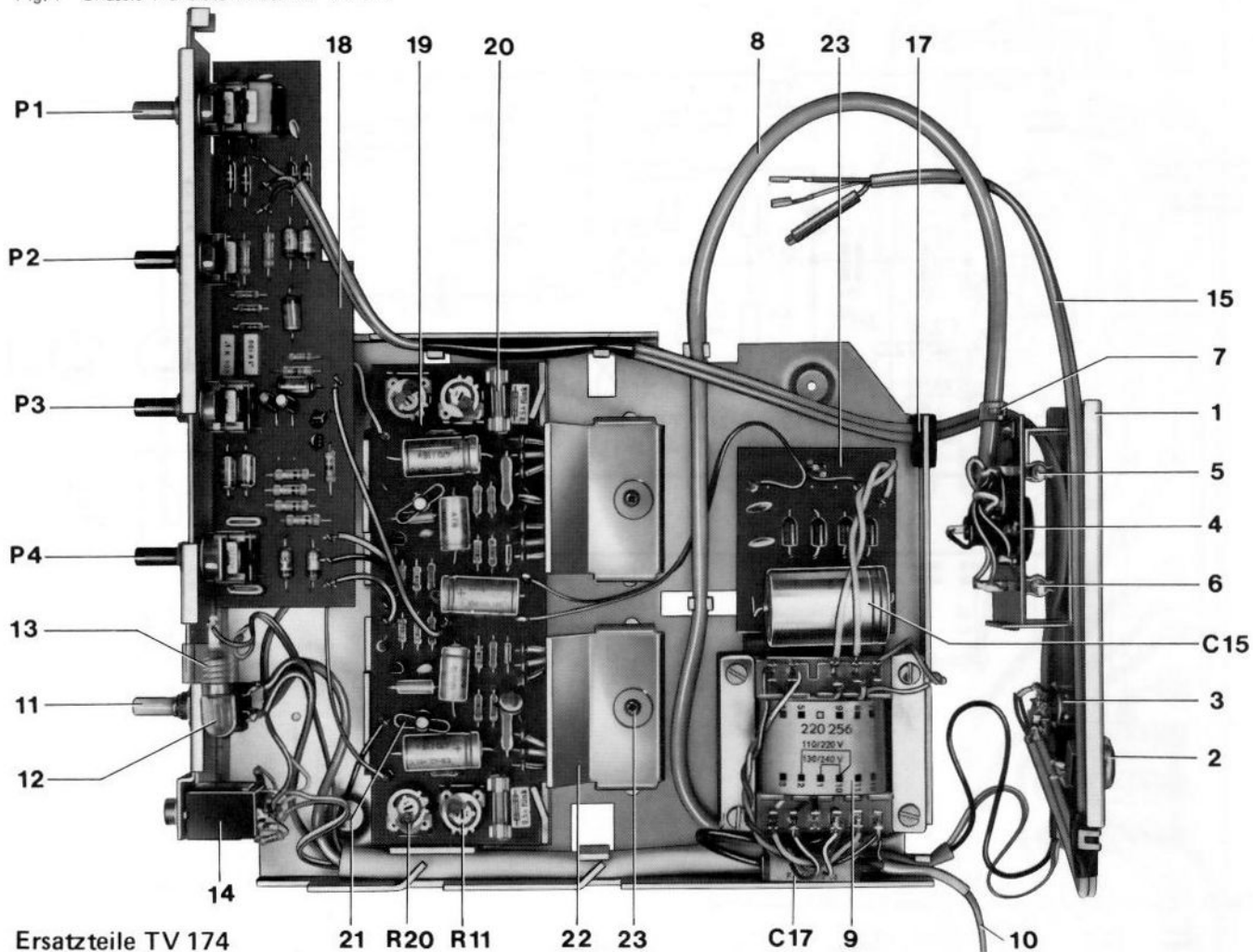


Fig. 7 Chassis Transistorverstärker TV 174

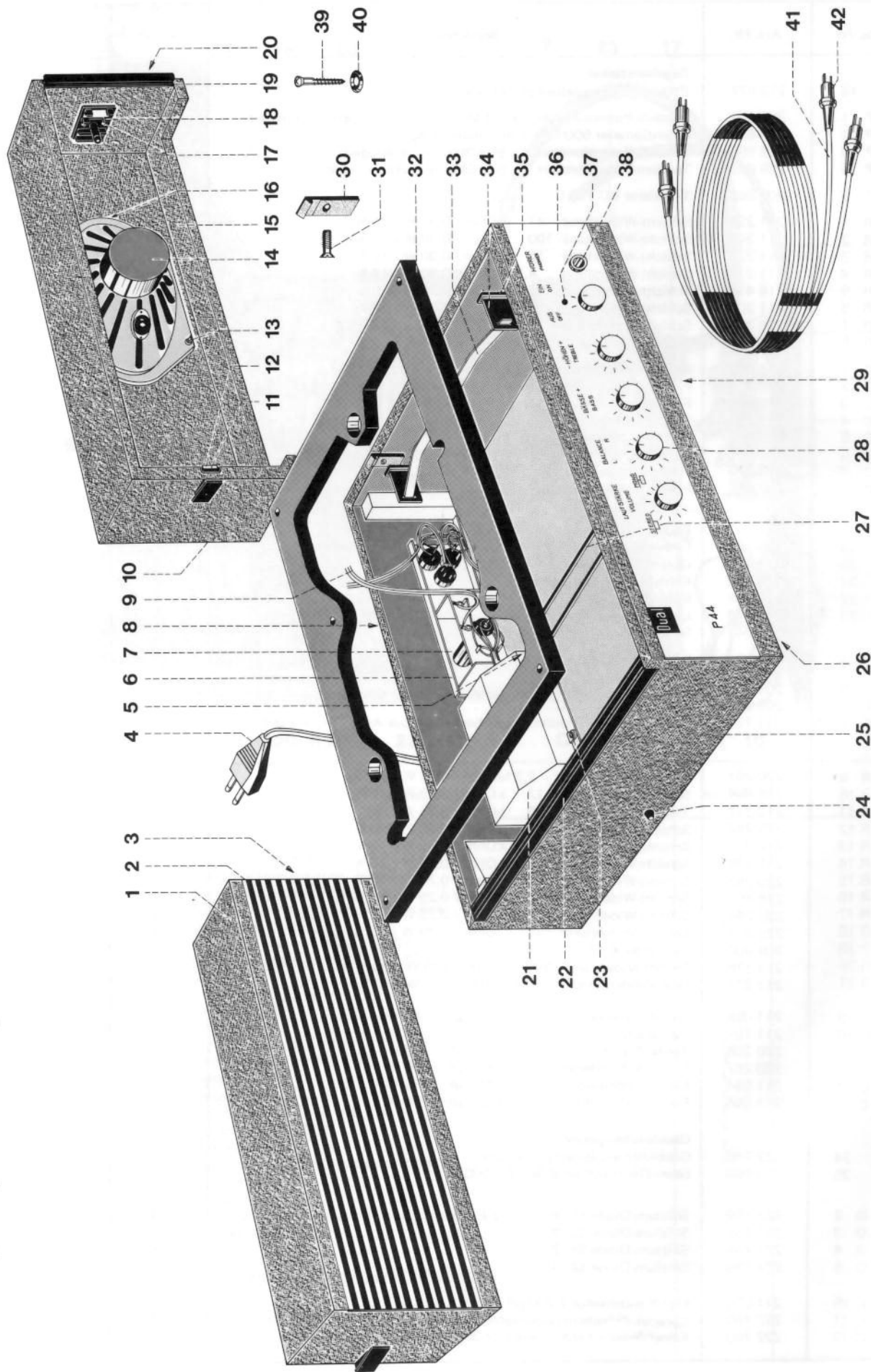


Ersatzteile TV 174

Pos.-Nr.	Art.-Nr.	Bezeichnung	Anzahl
1	222 377	Anschlußrahmen kpl.	1
2	209 483	Lautsprechersteckdose, 2-polig	2
3	209 461	Flanschsteckdose, 5-polig	1
4	212 228	Schaltplatte kpl. mit Spannungswähler	1
5	205 169	Sicherungsschild	1
5	209 735	Sicherung 160 mA träge (220/240 V)	1
6	209 736	Sicherung 315 mA träge (110/150 V)	1
7	204 722	Haltebügel	1
8	213 852	Trafokabel 7-adrig	1
9	221 188	Netztrafo kpl.	1
	209 977	Lötöse	1
	210 639	Scheibe 4,2 / 10 / 0,5 St	1
	210 512	Zylinderschraube AM 4 x 5	4
10	220 141	Netzkabel kpl.	1
11	209 632	Netzschalter	1
12	209 439	Glühlampe E 10, 7 V/0,3 A	1
13	210 113	Lampenfassung E 10	1
14	223 948	Kopfhörerbuchse kpl.	1
15	220 207	Abschirmkabel mit Flachsteckhülsen	1
16	220 132	Abschirmblech	1
	205 106	Distanzhülse	1
	210 283	Linienblechschraube mit Kreuzschlitz B 2,9 x 6,5	4
17	202 710	Kabeldurchführung	1
R 22	216 704	Schicht-Widerstand 100 Ohm 0,25 W / 10 %	2
C 17	216 314	Papier-Kondensator 50 nF / 250 V ~ / 20 %	1

Pos.-Nr.	Art.-Nr.	Bezeichnung	Anzahl
		Regelverstärker	
18	213 872	Regelverstärkerplatte kpl. bestückt	1
P 1	209 651	Tandem-Potentiometer 2 x 1,3 MOhm pos. log. (Lautstärkeregler)	1
P 2	209 652	Potentiometer 500 kOhm lin. (Balanceregler)	1
P 3	209 653	Tandem-Potentiometer 2 x 50 kOhm lin. (Baßregler)	2
P 4	209 653	Tandem-Potentiometer 2 x 50 kOhm lin. (Höhenregler)	2
T 1	209 863	Transistor BC 173 C	2
R 1	211 229	Schicht-Widerstand 47 kOhm / 0,30 W / 10 %	2
R 2	211 246	Schicht-Widerstand 100 kOhm / 0,30 W / 10 %	2
R 3	211 222	Schicht-Widerstand 33 kOhm / 0,30 W / 10 %	2
R 4	211 277	Schicht-Widerstand 4,7 MOhm / 0,30 W / 10 %	2
R 5	216 416	Schicht-Widerstand 18 kOhm / 0,25 W / 10 %	2
R 6	211 204	Schicht-Widerstand 10 kOhm / 0,30 W / 10 %	4
R 7	216 353	Schicht-Widerstand 1 kOhm / 0,25 W / 10 %	2
R 8	211 204	Schicht-Widerstand 10 kOhm / 0,30 W / 10 %	4
C 1	211 082	Keramik-Kondensator 47 pF / 50 V / 20 %	2
C 2	210 918	Folien-Kondensator 10 nF / 100 V / 10 %	2
C 3	210 945	Folien-Kondensator 33 nF / 100 V / 10 %	4
C 4	211 101	Tantal-Elyt-Kondensator 1 µF / 25 V	4
C 5	210 945	Folien-Kondensator 33 nF / 100 V / 10 %	4
C 6	216 671	Folien-Kondensator 0,1 µF / 100 V / 20 %	2
C 7	210 879	Folien-Kondensator 1,5 nF / 400 V / 10 %	2
C 8	210 928	Folien-Kondensator 15 nF / 100 V / 20 %	2
		Endverstärker	
19	221 189	Endverstärkerplatte kpl. bestückt	1
20	213 174	Geräte-Sicherung 0,5 A flink	2
21	209 860	Kühlstern für Transistor T 3	2
22	213 164	Kühlwinkel	2
23	213 176	Linienblechschraube mit Kreuzschlitz B 2,9 x 15	2
	210 648	Scheibe 4,2 / 14 / 1 St	2
D 1	213 181	Silizium-Diode BA 170	2
T 2	209 862	Transistor BC 172 C	2
T 3	209 846	Transistor BC 108 C	2
T 4/T 5	211 778	Komplementär-Transistorpaar, bestehend aus AC 181 L VII und AC 180 L VII	2
R 9	220 261	Schicht-Widerstand 2,2 MOhm / 0,25 W / 20 %	2
R 10	216 694	Schicht-Widerstand 12 kOhm / 0,25 W / 10 %	2
R 11	213 177	Trimm-Widerstand 25 kOhm / 0,15 W linear	2
R 12	220 262	Schicht-Widerstand 68 Ohm / 0,25 W / 10 %	1
R 13	216 337	Schicht-Widerstand 6,8 kOhm / 0,25 W / 10 %	2
R 14	211 179	Schicht-Widerstand 2,2 kOhm / 0,25 W / 10 %	1
R 15	220 263	Schicht-Widerstand 82 Ohm / 0,25 W / 10 %	2
R 16	216 703	Schicht-Widerstand 220 Ohm / 0,25 W / 10 %	2
R 17	220 264	Schicht-Widerstand 47 Ohm / 0,25 W / 5 %	4
R 18	220 264	Schicht-Widerstand 47 Ohm / 0,25 W / 5 %	4
R 19	209 902	Heißleiter K 151, 40 Ohm	2
R 20	213 178	Trimm-Widerstand 500 kOhm / 0,15 W linear	2
R 21	211 279	Draht-Widerstand 0,47 Ohm / 1 W / 10 %	2
C 9	211 059	Elyt-Kondensator 220 µF / 16 V	1
C 10	211 101	Tantal-Elyt-Kondensator 1 µF / 25 V	4
C 11	220 266	Tantal-Elyt-Kondensator 4,7 µF / 20 V	2
C 12	220 267	Keramik-Kondensator 330 pF / 500 V	2
C 13	211 054	Elyt-Kondensator 100 µF / 15 V	2
C 14	211 066	Elyt-Kondensator 470 µF / 16 V	2
		Gleichrichterplatte	
24	222 748	Gleichrichterplatte kpl. bestückt	1
25	209 690	Selen-Gleichrichter B 30 / C 1000	1
D 2	222 759	Silizium-Diode SE 30	4
D 3	222 759	Silizium-Diode SE 30	4
D 4	222 759	Silizium-Diode SE 30	4
D 5	222 759	Silizium-Diode SE 30	4
C 15	211 079	Elyt-Kondensator 2 200 µF / 25 V	1
C 21	222 760	Keramik-Scheibenkondensator 20 nF/50 V	2
C 22	222 760	Keramik-Scheibenkondensator 20 nF/50 V	2

Fig. 8 Stereo-Phonokoffer Dual P 44
Koffer, Bedienungselemente und Beschlagteile

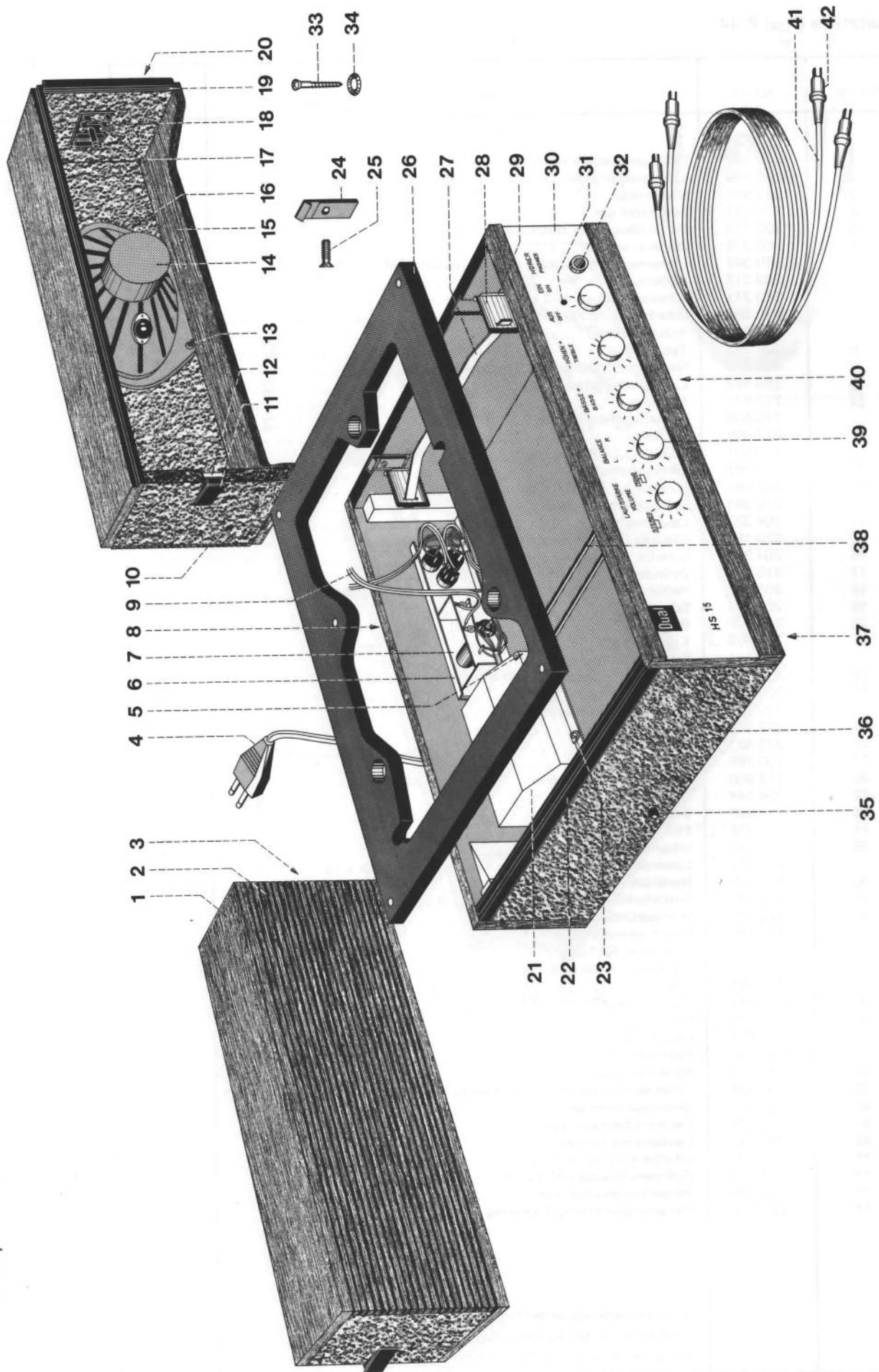


Ersatzteile Dual P 44

Pos.-Nr.	Art.-Nr.	Bezeichnung	Anzahl
1	220 190	Gehäuse-Oberteil vorne kpl.	1
2	220 189	Lautsprechergitter	2
3	212 909	Bodennagel	3
4	220 141	Netzkabel kpl.	1
5	202 710	Durchführung für Netzkabel	1
6	203 315	Abdeckrahmen	1
	210 344	Linsenkholzschraube mit Kreuzschlitz AM 3 x 15	2
7	203 317	Abdeckscheibe	1
	210 271	Linsenschraube AM 3 x 4	1
	210 554	Scheibe 2,4 / 6 / 0,3 Ps	1
	203 766	Anschlußschild	1
8	222 512	Typenschild	1
9	216 488	Netzkabel (Verbindung Phonochassis-Verstärker)	1
10	220 189	Lautsprechergitter	2
11	212 873	Taste kpl.	2
	210 538	Zylinderblechschraube B 2,9 x 9,5	4
12	212 889	Rastfeder	2
	210 601	Scheibe 3,2 / 8 / 1 a St	2
	210 361	Sechskantmutter M 3	19
13	202 041	Scheibe 3,2 / 7 / 0,5 a St	8
	210 361	Sechskantmutter M 3	19
14	204 323	Lautsprecher	2
15	220 188	Gehäuse-Oberteil hinten kpl.	1
16	204 338	Scheibe	2
17	210 538	Zylinderblechschraube B 2,9 x 9,5	4
18	202 371	Halter für Plattenstift, Wechselachse und Zentrierstück	1
19	204 201	Scharnier-Oberteil	2
20	212 909	Bodennagel	3
21	202 678	Kabelfach kpl.	1
	202 711	Schieber für Kabelfach	1
	210 334	Linsenkholzschraube mit Kreuzschlitz 3 x 13	2
22	204 198	Scharnier-Unterteil	1
23	210 236	Halbrundholzschraube 2,7 x 7	2
24	212 909	Bodennagel	3
25	223 487	Leerkoffer kpl.	1
	100 785	Bezugstoff	
26	212 908	Stollen für Kofferboden	3
27	204 144	Gitterrahmen	2
28	212 897	Drehknopf	5
	203 239	Filzring	5
29	203 241	Unterlegscheibe geprägt	4
	210 312	Linsenkblechschraube mit Kreuzschlitz BZ 3,5 x 13	4
30	212 885	Raststück	2
31	216 481	Senkblechschraube mit Kreuzschlitz B 2,9 x 9,5	2
32	220 191	Montageboden kpl.	1
	210 216	Einschlagmutter M 4	1
33	212 883	Haltefeder für Traggriff	1
	210 361	Sechskantmutter M 3	19
34	212 882	Traggriff	1
35	212 881	Öse für Traggriff	2
36	223 488	Blende kpl.	1
37	203 763	Leuchtstab	1
	200 444	Federscheibe	1
38	222 178	Abdeckbuchse	1
39	210 337	Linsenkholzschraube mit Kreuzschlitz 3 x 30	4
40	203 242	Unterlegscheibe geprägt	4
41	203 309	Lautsprecherkabel kpl.	2
42	209 433	Lautsprecherstecker	4
**	210 638	Scheibe 4,2 / 10 / 0,5 Ps	1
**	210 525	Zylinderschraube AM 4 x 25	1
**	219 038	Verpackungskarton kpl.	1
**	222 515	Bedienungsanleitung 4-sprachig	

Die Ersatzteile, sowie die Funktionsbeschreibung und Fehler-suchtafel für den Automatikspieler Dual 1210 A sind der Service-Anleitung Dual 1210 A zu entnehmen.

Fig. 9 Portable Stereo-Heimanlage Dual HS 15
Gehäuse, Bedienungselemente und Beschlagteile



Ersatzteile Dual HS 15

Pos.-Nr.	Art.-Nr.	Bezeichnung	Anzahl
1	217 540	Gehäuse-Oberteil vorne kpl.	1
2	204 318	Gitterplatte	2
3	212 909	Bodennagel	3
4	220 141	Netzkabel kpl.	1
5	202 710	Durchführung für Netzkabel	1
6	203 315	Abdeckrahmen	1
7	210 344	Linsensenschraube mit Kreuzschlitz AM 3 x 15	2
	203 317	Abdeckscheibe	1
	210 271	Linsenschraube AM 3 x 4	1
	210 554	Scheibe 2,4 / 6 / 0,3 Ps	1
203 766	Anschlußschild	1	
8	222 414	Typenschild	1
9	216 488	Netzkabel (Verbindung Phonochassis-Verstärker)	1
10	204 318	Gitterplatte	2
11	212 873	Taste kpl.	2
12	203 472	Zylinderblechschraube B 2,9 x 6,5	2
	212 889	Rastfeder	2
13	210 601	Scheibe 3,2 / 8 / 1 a St	2
	210 361	Sechskantmutter M 3	19
	202 041	Scheibe 3,2 / 7 / 0,5 a St	8
14	210 361	Sechskantmutter M 3	19
	204 323	Lautsprecher	2
15	217 542	Gehäuse-Oberteil hinten kpl.	1
16	204 338	Scheibe	2
17	210 538	Zylinderblechschraube B 2,9 x 9,5	2
18	202 371	Halter für Plattenstift, Wechselachse und Zentrierstück	1
19	204 201	Scharnier-Oberteil	2
20	212 909	Bodennagel	3
21	202 678	Kabelfach kpl.	1
	202 711	Schieber für Kabelfach	1
	210 334	Linsensenkholzschraube mit Kreuzschlitz 3 x 13	2
	204 198	Scharnier-Unterteil	1
22	210 236	Halbrundholzschraube 2,7 x 7	2
23	212 885	Raststück	2
24	222 713	Senkschraube AM 3 x 6	2
	203 722	Dodge-Einsatz M 3 x 5	2
25	220 351	Montageboden kpl.	1
	210 216	Einschlagmutter M 4	1
26	212 883	Haltefeder für Traggriff	1
	210 361	Sechskantmutter M 3	19
	212 882	Traggriff	1
27	212 881	Öse für Traggriff	2
28	223 489	Frontblende kpl.	1
29	203 763	Leuchstab	1
	200 444	Federscheibe	1
30	222 178	Abdeckbuchse	1
31	210 337	Linsensenkholzschraube mit Kreuzschlitz 3 x 30	4
32	203 242	Unterlegscheibe geprägt	4
33	212 909	Bodennagel	3
34	223 486	Leergehäuse kpl.	1
35	212 908	Stollen für Kofferboden	3
36	204 144	Gitterrahmen	2
37	212 897	Drehknopf	5
	203 239	Filzring	5
38	210 312	Linsensenkblechschraube mit Kreuzschlitz BZ 3,5 x 13	4
	203 241	Unterlegscheibe geprägt	4
39	203 309	Lautsprecherkabel kpl.	2
40	209 430	Lautsprecherstecker	4
**	100 785	Bezugstoff	
**	210 638	Scheibe 4,2 / 10 / 0,5 Ps	1
**	210 525	Zylinderschraube AM 4 x 25	1
**	219 038	Verpackungskarton kpl.	1
**	222 421	Bedienungsanleitung 4-sprachig	

Die Ersatzteile, sowie die Funktionsbeschreibung und Fehlersuch-
tabelle für den Automatikspieler Dual 1214 sind der Service-Anleitung
Dual 1214 zu entnehmen.



Dual Gebrüder Steldinger · 7742 St. Georgen/Schwarzwald